

SUBARU

Turbo-Allrad



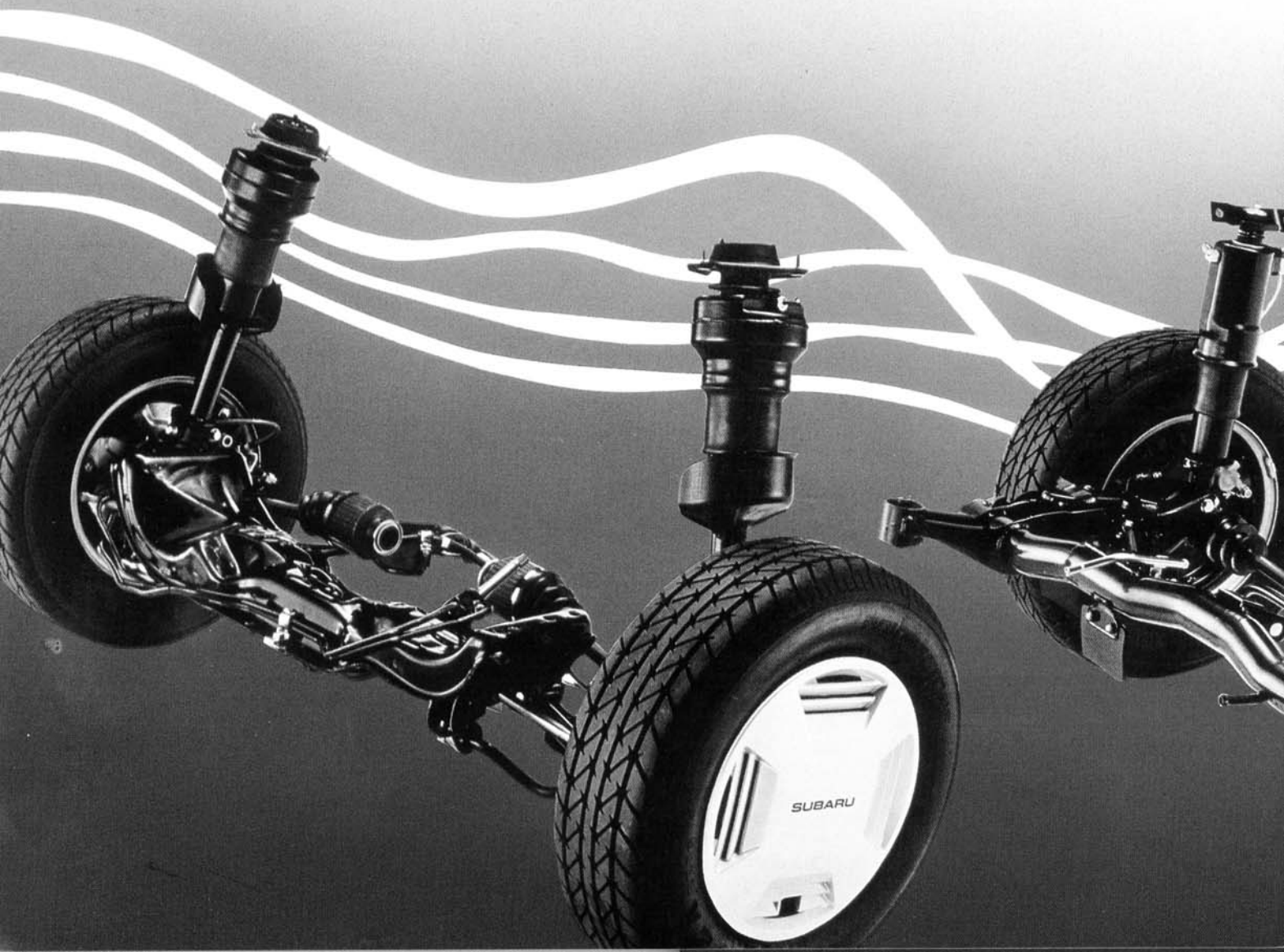
Die einzigartige Kombination für optimales Fahrverhalten:

Elektro-pneumatische Fahrwerkreg

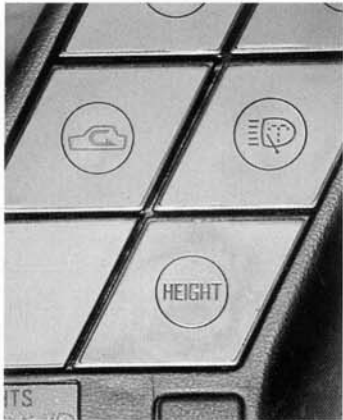


Seit mehr als 12 Jahren baut SUBARU Pkw mit zuschaltbarem Allrad-Antrieb. Kein anderer Automobilhersteller hat auf diesem Gebiet eine so lange Erfahrung. Jetzt stellt SUBARU mit der neuen Turbo-Allrad-Generation eine techno-

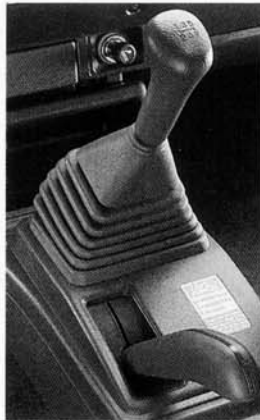
logische Neuentwicklung vor: die elektro-pneumatische Einzelradaufhängung mit automatischem Niveauegleich. Sie hält – von Sensoren überwacht und computergesteuert – unabhängig von der Verteilung der Zuladung den Wagen stets auf gleicher optimaler Höhe.



ulierung. Ausgereifte Allrad-Technik.



Per Knopfdruck verstellbare Bodenfreiheit – ideal bei schlechten Straßen. Bei allen Turbo-Allrad-Modellen von SUBARU läßt sich die Bodenfreiheit elektro-pneumatisch bis zu 35 mm erhöhen. Ab 80 km/h senkt sich der Wagen automatisch wieder auf Normalniveau ab.



Der DR-Hebel (Dual-Range) macht aus den 5 optimal abgestimmten Gängen der manuellen Schaltung des Sedan und Super-Station 10 Gänge – bei gleichzeitig zugeschaltetem Allrad-Antrieb.

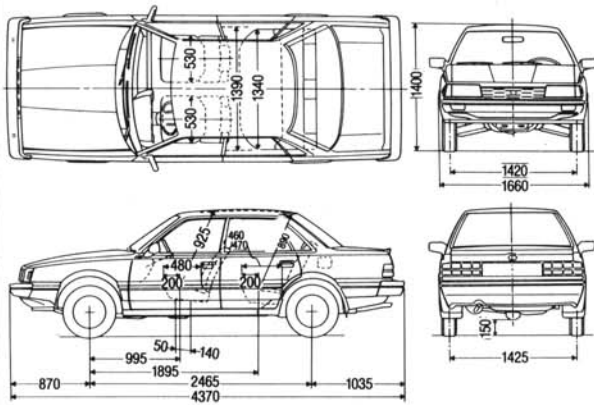
Der Super-Station Turbo-Allrad ist auch mit Automatik-Getriebe lieferbar. Automa-



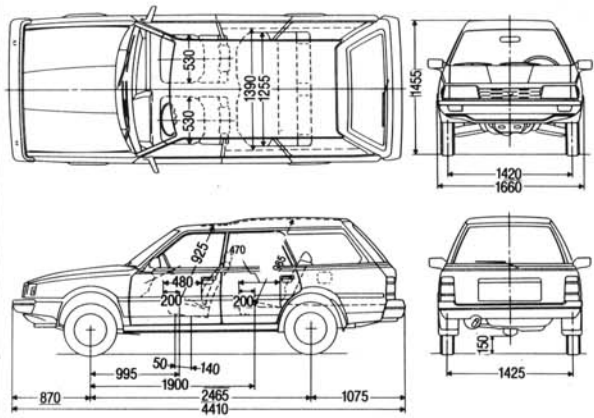
tik und Allrad werden über einen einzigen Schalthebel auf der Mittelkonsole gesteuert. Dazu die besondere technische Raffinesse: die „mitdenkende“ Allrad-Automatik. Einmal per Knopfdruck am Armaturenbrett aktiviert, schaltet sich der Allrad-Antrieb automatisch zu, wenn er den größten Nutzen bringt: Beim Bremsen, Beschleunigen oder bei Regen, wenn die Scheibenwischer eingeschaltet werden.



Sedan 1800 Turbo-Allrad



Super-Station 1800 Turbo-Allrad



Heckklappen-Öffnung: Höchste Höhe: 850 mm
Größte Breite: 1260 mm

Liberty White	
Flare Red	
Lightning Silver/M	
Herb Green/M	
Lucent Gray	
Twilight Blue	
Moss Green/M	

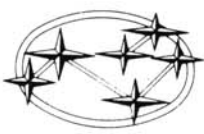
Lackfarben	Interieur / Farben / Material		
	Sedan Turbo	Super-Station Turbo Dual-Range	Super-Station Turbo Automatic
Liberty White	●	▲	▲
Flare Red	●		
Lightning Silver/M	●	▲	▲
Herb Green/M		■	■
Lucent Gray	●	◆	◆
Twilight Blue	●	▲	▲
Moss Green/M		■	■

● Grau/Sportkaro/Velours ▲ Blau/Velours ■ Beige/Velours ◆ Rot-Grau/Velours M = Metallic-Lackierung



Alle Fahrzeuge sind mit Terotex-Unterbodenschutz und -Hohlraumversiegelung versehen.

SUBARU Turbo-Allrad-Pkw sind das Produkt der Fuji Heavy Industries Ltd. Einer der großen japanischen Hersteller von Automobilen, Flugzeugen, Industriemotoren, Eisenbahnwaggonen, Spezialfahrzeugen und Autobussen.



Gerade die Verbindung zum Flugzeugbau bedeutet für jeden einzelnen SUBARU einen außergewöhnlich hohen Standard in Qualität und Sicherheit. SUBARU Allrad-Pkw werden heute in 3 hochmodernen Fabrikationsanlagen hergestellt. Nur 7000 Beschäftigte produzieren hier im Jahr 550.000 SUBARU. Der neueste Werkteil weist einen Automatisierungsgrad von 95% auf. Ein Wert, der kaum von einem anderen Autohersteller erreicht wird.



Der Einsatz zahlreicher Industrieroboter gewährleistet äußerste Präzision und gleichbleibend hohe Qualität.

Technische Daten

	Sedan Turbo Allrad DR	Super-Station Turbo Allrad DR	Super-Station Turbo Allrad Automatic
● serienmäßig – nicht lieferbar			
4-Zyl.-Leichtmetall-Boxermotor flüssigkeitsgekühlt OHC	●	●	●
elektronische Benzineinspritzung und Abgasrubolader	●	●	●
Zahnriemengesteuerte Nockenwellen	●	●	●
hydraul. Ventilspiel-Ausgleich	●	●	●
Ölkühler	●	●	●
Hubraum	ccm 1781	1781	1781
Leistung	kW (PS) U/min 100 (136) 5600	100 (136) 5600	100 (136) 5600
Maximales Drehmoment	Nm U/min 196/2800	196/2800	196/2800
Bohrung/Hub	mm 92 x 67	92 x 67	92 x 67
Verdichtungsverhältnis	7,7 : 1	7,7 : 1	7,7 : 1
Höchstgeschwindigkeit	km/h 190	185	180
Frontantrieb/zuschaltbarer Allrad-Antrieb	●	●	●
10 Geländegänge durch Getriebeumsetzung (Dual-Range)	●	●	●
Automatik-Getriebe/zuschaltbarer Allrad-Antrieb	–	–	●
Automatische Allrad-Zuschaltung	–	–	●
Leergewicht	kg 1105	1155	1170
zulässiges Gesamtgewicht	kg 1615	1675	1675
Nutzlast	kg 510	520	505
Anhängelast (gebremst) bis 12% Steigung	1500	1500	1500
Anhängelast (gebremst) bis 8% Steigung	1500	1500 *)	1500 *)
Anhängelast (ungebremst)	500	500	500
Stützlast	kg 70	70	70
Dachlast	kg 80	100	100
Bereifung 175/70 HR 13	●	●	●
Tankinhalt	Liter 60	60	60
Wendekreis	m 9,6	9,6	9,6
Bodenfreiheit normal/hochgestellt	mm 150/180	150/180	150/180
Kofferraum/Gepäckraum	Liter 450/1130	965/1740	965/1740
Benzinverbrauch Superbenzin – (DIN 51600)			
90 km/h – l/100 km	7,0	7,3	8,6
120 km/h – l/100 km	9,6	10,3	11,6
Stadt – l/100 km nach EWG 80/1268	10,3	10,7	11,0

Getriebe-Übersetzungen	Schaltgetr. „high“ – schnell	Übersetzungsverhältnis	Gelände-Übers. „low“ – langs.	Autom.
1. Gang	3,55	zw. high + low = 1,20	1. Gang	4,26
2. Gang	1,95		2. Gang	2,34
3. Gang	1,37		3. Gang	1,64
4. Gang	0,97		4. Gang	1,16
5. Gang	0,78		5. Gang	0,94
Rückwärtsgang	3,42		Rückwärtsgang	4,10

*) 1800 kg mit Sondergenehmigung möglich.

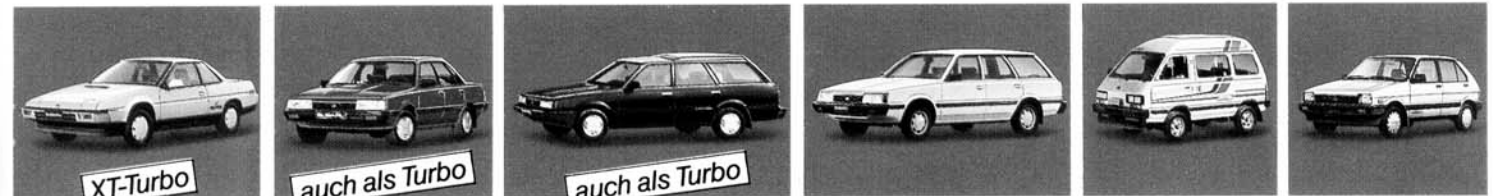
Serienmäßige Ausstattung

	Sedan Turbo Allrad DR	Super-Station Turbo Allrad DR	Super-Station Turbo Allrad Automatic
● serienmäßig – nicht lieferbar			
Sicherheitstechnik			
Front-Antrieb	●	●	●
zuschaltbarer Heckantrieb = Allrad	●	●	●
Dual-Range = zusätzliche 5 Geländegänge	●	●	●
4WD-Automatik-Getriebe	–	–	●
Automatische Allrad-Zuschaltung	–	–	●
elektro-pneumatische Einzeleradaufhängung vorne und hinten	●	●	●
Stabilisator hinten	●	●	●
Niveauregulierung elektro-pneumatisch	●	●	●
Innenbelüftete Scheibenbremsen vorne	●	●	●
Scheibenbremsen hinten	●	●	●

Serienmäßige Ausstattung

	Sedan Turbo Allrad DR	Super-Station Turbo Allrad DR	Super-Station Turbo Allrad Automatic
● serienmäßig – nicht lieferbar			
Bremskraftverstärker	●	●	●
Bremsdruckminderer für Hinterachse	●	●	●
Rückroll-Bremse (Hill-Holder)	●	●	–
Servo-Lenkung	●	●	●
Transistor-Zündung	●	●	●
Intervall-Scheibenwischer	●	●	●
Heckscheiben-Wisch-Wasch-Anlage	–	●	●
Elektrische Heckscheibenheizung	●	●	●
Scheinwerfer-Reinigungsanlage	●	●	●
Halogen-Scheinwerfer	●	●	●
Sicherheits-Monitor	●	●	●
Drehzahlmesser	●	●	●
Öldruck-Kontroll-Leuchte	●	●	●
Temperatur-Warmluchte für Automatik-Getriebeflüssigkeit	–	–	●
Lade-Kontroll-Leuchte	●	●	●
Turbolader-Kontroll-Leuchte	●	●	●
Rückfahrsccheinwerfer	●	●	●
Nebel-Schlußleuchte	● zwei	●	●
Zentral-Verriegelung	●	●	●
Einschlüssel-System	●	●	●
Heckklappen/Kofferraum- u. Tankdeckel-Entriegelung vom Fahrersitz aus	●	●	●
Verbundglas-Frontscheibe	●	●	●
Getönte Scheiben rundum	●	●	●
Sicherheitsgurte vorne und hinten	●	●	●
Kopfstützen vorne	●	●	●
Kopfstützen hinten	●	●	●
Erdwal- und Unterbodenschutzschild	●	●	●
Seitenschutzleisten	●	●	●
Kunststoff-Stoßstangen mit Stahlkern	●	●	●
Zündabhängige Lichtschaltung	●	●	●
Heckspoiler	●	–	–
Stahlfelgen mit Radvollabdeckung	●	●	●
Drucktastengesteuertes Heizungs- und Frischluftsystem	●	●	●
Türscheiben-Defroster vorne	●	●	●
Türscheiben-Defroster hinten	●	●	●
Fußheizung hinten	●	●	●
Digital-Quarzuhr	●	●	●
Tageskilometerzähler	●	●	●
von innen elektrisch verstellbare Außenspiegel links und rechts	●	●	●
Stufenlos verstellbares Lenkrad	●	●	●
Lenkrad mit automatischer Ein/bzw. Ausstiegshilfe	●	●	●
Elektrische Fensterheber vorne und hinten mit Zentral-Sperre	●	●	●
Kindersicherung an den hinteren Türen	●	●	●
Stufendach – 4 cm mehr Kopffreiheit hinten	–	●	●
Antenne und 2 Lautsprecher	●	●	●
Sportsitze vorne	●	●	●
Liegesitze vorne	●	●	●
Höhenverstellbarer Fahrersitz	●	●	●
Einzel abklappbare Rücksitzlehne	●	●	●
verstellbare Lendenstütze im Fahrersitz	●	●	●
Mittelarmlehne hinten	●	–	–
Abschließbares Handschuhfach	●	●	●
Ablagebox auf Mittelkonsole sowie Fächer in Fahrer- und Beifahrertür	●	●	●
2 zusätzliche Deckenleuchten für Fahrer und Beifahrer	●	●	●
Gepäckraum-Beleuchtung	●	●	●
Velours-Teppich im Fußraum	●	●	●
Teppichboden im Gepäck/Laderraum	●	●	●

Die SUBARU Allrad-Familie:



SUBARU XT Turbo-Allrad
2 + 2-Sitzer, 2 Türen, 1781 ccm, 100 kW (136 PS). **Sensationeller Cw-Wert von 0,29!** Mit 5-Gang-Getriebe oder Automatik.

SUBARU 1800 Sedan Allrad
4 Türen, 1781 ccm, 66 kW (90 PS). Auch mit Automatik. Turbo-Modell: 100 kW (136 PS). *)

SUBARU 1800 Super-Station Allrad DR
5 Türen, 1781 ccm, 66 kW (90 PS). Turbo-Modell: 100 kW (136 PS). Beide Modelle auch mit Automatik. *)

SUBARU 1800 Station Allrad DR
5 Türen, 1781 ccm, 66 kW (90 PS). *)

SUBARU LIBERO Allrad
5türiger 6-Sitzer für Familie, Freizeit, Firma. 997 ccm, 37 kW (50 PS). *)

SUBARU JUSTY 1000 Allrad
5 oder 3 Türen, 997 ccm, 40 kW (55 PS). *) **)

*) Auch bleifrei (Normalbenzin), außer Turbo-Modellen. **) Steuerbefreiung, da bedingt schadstoffarm / Stufe C.

Die SUBARU-Garantie: 1 Jahr ohne Kilometer-Begrenzung

Ausrüstung, technische Daten und Farben können jederzeit und ohne Ankündigung geändert werden. Die in dieser Broschüre abgebildeten Fahrzeuge müssen nicht unbedingt mit der serienmäßigen Ausstattung identisch sein.

Über 400 SUBARU-Händler...

... in Deutschland sorgen für reibungslosen Service und jederzeit verfügbare Ersatzteile.

SUBARU Deutschland GmbH,
Mielestraße 6, 6360 Friedberg, Telefon 0 60 31 – 60 60