

Der Legacy GX



SUBARU

SOVIEL IST SICHER.

Profil

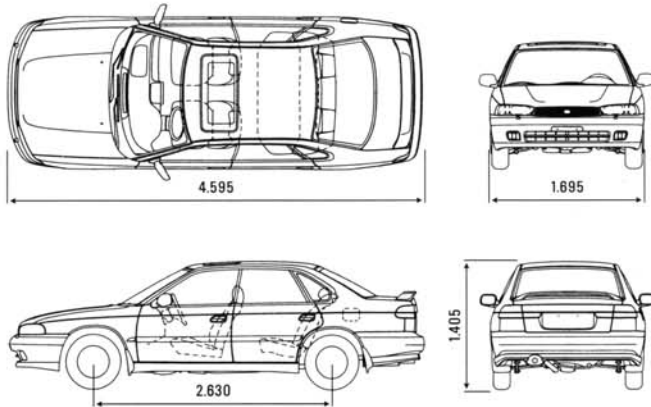


Technik

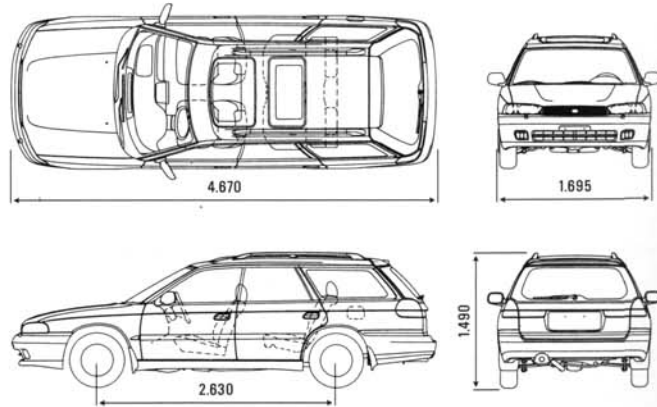
4 Zylinder-Leichtmetall-Boxermotor – 16V-flüssigkeitsgekühlt	
Microprozessorgesteuertes Motormanagement	
Multi Point Kraftstoffeinspritzung MPFI	
Schubabschaltung	
Hubraum	ccm
Leistung	kW (PS)/min
Maximales Drehmoment	Nm/min ⁻¹
Bohrung/Hub	
Verdichtungsverhältnis	
Höchstgeschwindigkeit	km/h
Beschleunigung 0-100 km/h	sec
Allradantrieb permanent	
Leergewicht (ohne Fahrer)	kg
Zuladung	kg
Anhängelast, gebremst bei 12% Steigung	kg
Anhängelast, gebremst bei 8% Steigung	kg
Dachlast	kg
Bereifung	
Vollwertiges Reserverad	
Tankinhalt	Liter
Bodenfreiheit	mm
Kofferraum/Gepäckraum, bis zu	Liter (VDA)
Kraftstoffverbrauch Super bleifrei (95 ROZ)	
städtische Bedingungen	l/100 km
außerstädtische Bedingungen	l/100 km
insgesamt	l/100 km
Kraftstoffverbrauch nach RREG 93/116/EG	

Legacy Limousine		
2,0 GL	2,0 GL	2,5 GX
5-Gang	Automatik	Automatik
●	●	●
●	●	●
●	●	●
●	●	●
1994	1994	2457
85 (115) 5600	85 (115) 5600	110 (150) 5600
172/4000	172/4000	221/4000
92x75	92x75	99,5x79
9,7:1	9,7:1	9,7:1
191	187	205
10,1	12,0	9,7
●	●	●
1300	1325	1385
480	490	490
1400	1500	1800
1780	1815	1875
80	80	80
195/60 R 15	195/60 R 15	205/50 R 16
-	-	-
60	60	60
155	155	155
451/630	451/630	451/630
12,2	13,0	13,9
7,8	8,1	8,1
9,4	9,9	10,3

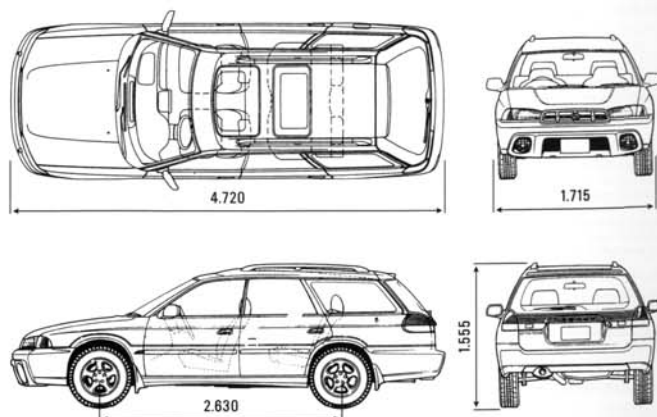
Legacy Limousine



Legacy Kombi



Legacy Outback



Legacy Kombi						Legacy Outback
2,0 LX	2,0 GL	2,0 GL	2,0 GL „Season“	2,0 GL „Season“	2,5 GX	2,5
5-Gang	5-Gang	Automatik	5-Gang	Automatik	Automatik	Automatik
●	●	●	●	●	●	●
●	●	●	●	●	●	●
●	●	●	●	●	●	●
●	●	●	●	●	●	●
1994	1994	1994	1994	1994	2457	2457
85 (115) 5600	85 (115) 5600	85 (115) 5600	85 (115) 5600	85 (115) 5600	110 (150) 5600	110 (150) 5600
172/4000	172/4000	172/4000	172/4000	172/4000	221/4000	221/4000
92x75	92x75	92x75	92x75	92x75	99,5x79	99,5x79
9,7:1	9,7:1	9,7:1	9,7:1	9,7:1	9,7:1	9,7:1
185	185	179	185	179	200	195
10,5	10,5	12,4	10,5	12,4	10,0	10,3
●	●	●	●	●	●	●
1315	1335	1360	1335	1360	1455	1490
550	535	535	535	535	490	470
1600	1600	1500	1600	1500	1800	1800
1865	1870	1895	1870	1895	1900	1900
100	100	100	100	100	100	100
185/70 R 14	195/60 R 15	195/60 R 15	195/60 R 15	195/60 R 15	205/50 R 16	205/70 R 15
-	-	-	-	-	-	●
60	60	60	60	60	60	60
155/195*	155	155	155	155	160/200	200
488/1710	488/1710	488/1710	488/1710	488/1710	488/1710	488/1710
12,2	12,2	13,0	12,2	13,0	13,9	13,9
7,8	7,8	8,1	7,8	8,1	8,1	8,1
9,4	9,4	9,9	9,4	9,9	10,3	10,3

*Fahrzeuge mit Luftfederung



Die Angaben über Lieferumfang, Aussehen, Leistungen, Maße, Gewichte und Kraftstoffverbrauch der Fahrzeuge entsprechen den zum Zeitpunkt der Drucklegung vorhandenen Kenntnissen. Sie können sich bis zum Fahrzeugkauf ändern. Farbabweichungen sind drucktechnisch bedingt. Ihr Subaru Partner wird Sie gerne über etwaige Änderungen informieren.

Wie bei jedem Pkw wurden die Kraftstoffverbrauchswerte nach einem genormten Prüfverfahren ermittelt. Diese Verbrauchswerte ermöglichen dem Kaufinteressenten einen Vergleich verschiedener Kraftfahrzeugtypen. Je nach Fahrweise, Straßen- und Verkehrsverhältnissen, Umwelteinflüssen und Fahrzeugzustand können sich in der Alltagspraxis abweichende Verbrauchswerte ergeben. Dies gilt insbesondere bei Verwendung nicht serienmäßiger An- und Aufbauten. Entsprechendes gilt für allgemeine Beschleunigungswerte.

Legacy Kombi						Legacy Outback
2,0 LX	2,0 GL	2,0 GL	2,0 GL „Season“	2,0 GL „Season“	2,5 GX	2,5
5-Gang	5-Gang	Automatik	5-Gang	Automatik	Automatik	Automatik
●	●	●	●	●	●	●
●	●	●	●	●	●	●
●	●	●	●	●	●	●
●	●	●	●	●	●	●
●	●	●	●	●	●	●
-	-	-	-	-	●	●
●	●	●	●	●	●	●
-	-	-	-	-	●	●
●	●	-	●	-	-	-
●	●	●	●	●	-	-
-	-	-	-	-	●	●
●	●	●	●	●	●	●
●	●	-	●	-	-	-
●	●	●	●	●	●	●
●	●	●	●	●	●	●
-	-	-	-	-	●	●
●	●	●	●	●	●	●
●	●	●	●	●	●	●
-	-	-	-	-	●	●
●	●	●	●	●	●	●
-	-	-	-	-	-	●
○ ₁	-	-	-	-	●	-
●	●	●	●	●	●	●
-	-	-	-	-	●	-
-	-	-	●	●	-	●
-	-	-	-	-	-	-
-	-	-	-	-	●	●
-	-	-	-	-	●	-
-	-	-	-	-	-	○
-	-	-	-	-	●	-
-	-	-	-	-	●	● ²
-	-	-	-	-	●	●
-	-	-	-	-	●	● ²
○	○	○	●	●	-	-
-	-	-	-	-	●	● ²
-	-	-	-	-	●	●
●	●	●	●	●	●	●
-	●	●	●	●	●	●
●	●	●	●	●	●	●
-	-	-	-	-	-	-
● ¹	●	●	-	-	●	●
-	-	-	-	-	●	●
●	●	●	●	●	●	●
-	-	-	-	-	●	●
●	●	●	●	●	●	●
-	-	-	-	-	●	●
●	●	●	●	●	●	●
●	●	●	●	●	●	●
●	●	●	●	●	●	●
-	-	-	-	-	-	-
-	-	-	-	-	●	●
●	●	●	●	●	-	-
-	-	-	-	-	●	●
●	●	●	●	●	●	●
●	●	●	●	●	●	●
-	-	-	-	-	-	-
●	●	●	●	●	●	●
●	●	●	●	●	●	●
-	-	-	-	-	●	●
●	●	●	●	●	●	●
●	●	●	●	●	●	●
-	-	-	-	-	●	●
○	●	●	●	●	●	●

