



Impreza Allrad. Das Programm.



SUBARU
SOVIEL IST SICHER.



Der Impreza: Allrad wie schon immer,

Auch ein Impreza. Der Impreza 555 Gruppe A, das Siegerauto von Subaru. Auf Platz 1 unter anderem bei der Rallye Monte Carlo '95.



Gute Nachrichten vom Impreza. Jetzt gibt es den Kompakten von Subaru statt wie bisher mit 1,6 l- und 1,8 l-Motor wahlweise in der 1,6 l- oder der neuen 2,0 l-Version mit 85 kW (115 PS). Ebenfalls neu in der 2,0 l-Version mit Schaltgetriebe ist die Rückrollsperrre, die das Anfahren am Berg wesentlich erleichtert. Einfach nur Gas geben,



Hubraum wie noch nie!

Kupplung kommen lassen und losfahren. Als wär' der Berg gar nicht da. Sinnvoll in den Bergen aber auch bei widrigem Wetter oder auf stressigen Straßen: der permanente Allradantrieb. Der steckt nämlich serienmäßig ohne Aufpreis in jedem Subaru. Natürlich auch im kompakten Impreza. Alles in allem also ein Auto für's Gefühl. Für das

gute Gefühl, sicher unterwegs zu sein. Denn das steht an erster Stelle. Übrigens: An erster Stelle stehen auch die Subaru Partner. So eine Analyse der Fachzeitschrift „MOT“ und das „Servicebarometer '95“, wo die Kundenzufriedenheit mit Autohändlern aller Marken in Deutschland untersucht wurde. Gute Nachrichten, oder?



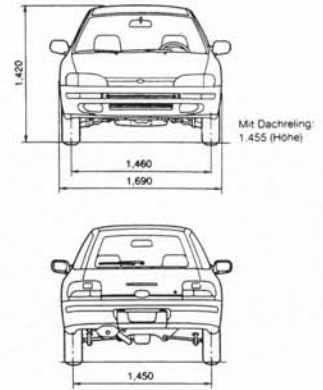
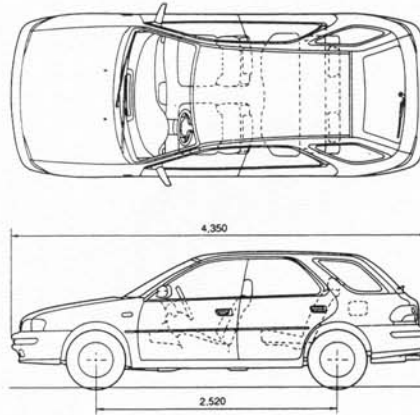
Der permanente Allradantrieb überträgt die Kraft auf alle vier Räder. Das sorgt für bessere Haftung, mehr Richtungsstabilität und Spurtreue. Auch bei kritischen Untergründen. Also: Wer permanenten Allradantrieb hat, fährt mit mehr aktiver Sicherheit!

4WD = aktive Fahrsicherheit

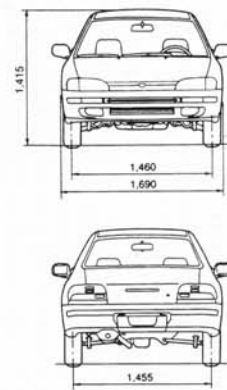
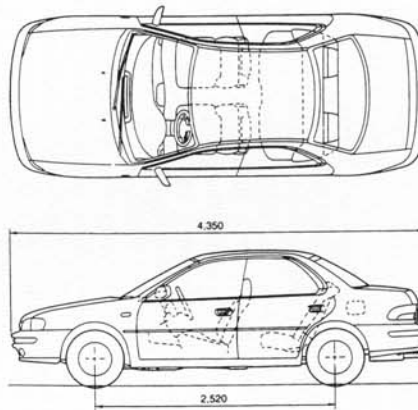
Damit Sie die Übersicht behalten.



Impreza



Impreza Limousine



Impreza/Impreza Limousine

Farben		1,6		2,0	
		LX	GL	GL	GL
Brillantsilber (M)	06	•	•	•	•
Islandgrün (M)	07	–	•	•	•
Kirschrot (P)	09	–	•	•	•
Arcticweiß	30	–	•	•	•
Karibicblau (M)	40	–	•	•	•
Calypsorot	59	•	•	•	•
Mintgrün (M)	61	–	•	•	•

M = Metallic-Lackierung P = Perl-Effekt-Lackierung
 Metallic- und Perl-Effekt-Lackierung gegen Aufpreis
 • serienmäßig – nicht lieferbar

Farben, Farbmuster sind Originallacken bestmöglich nachgebildet. Geringe produktionstechnische Abweichungen sind möglich. Über die genaue Liefersituation für Außenlackierungen und Innenausstattungen informiert Sie Ihr Subaru Partner. Änderungen vorbehalten.

Alle Modelle, alle Daten, kurz, alle guten Seiten des Impreza auf einer Doppelseite, das ist schon was. Darum gibt's an dieser Stelle noch weniger Worte und noch mehr Fakten. Alles Wissenswerte über unsere umfangreichen Garantieleistungen

gen, unseren Dienst am Kunden wie etwa die Ersatzteilversorgung über Nacht, den Euro-Service und das Recycling-Konzept finden Sie auf der Rückseite dieses Prospekts. Bleibt noch zu sagen, daß sich rund 450 freundliche Subaru Partner

darauf freuen, Ihnen alle Fragen zu beantworten, die dieser Prospekt offengelassen hat. Und Sie auch über das umfangreiche Zubehör-Programm zu informieren. Vor allen Dingen aber, Sie zur Probefahrt einzuladen. Viel Vergnügen.

Impreza

Impreza Limousine

	1,6		2,0		1,6		2,0	
	LX 5-Gang	GL 5-Gang	GL 5-Gang	GL Automatik	LX 5-Gang	GL 5-Gang	GL 5-Gang	GL Automatik
Technische Daten								
4-Zylinder-Leichtmetall-Boxermotor, 16V	•	•	•	•	•	•	•	•
Microprozessorgesteuertes Motormanagement	•	•	•	•	•	•	•	•
Multipoint-Kraftstoffeinspritzung (MPFI)	•	•	•	•	•	•	•	•
Schubabschaltung	•	•	•	•	•	•	•	•
Geregelter Katalysator	•	•	•	•	•	•	•	•
Hydraulischer Ventilspielausgleich (wartungsfrei)	•	•	•	•	•	•	•	•
Hubraum ccm	1597	1597	1994	1994	1597	1597	1994	1994
Leistung kW(PS)/min	66(90)/5600	66(90)/5600	85(115)/5600	85(115)/5600	66(90)/5600	66(90)/5600	85(115)/5600	85(115)/5600
Maximales Drehmoment Nm/min	128/4000	128/4000	170/4400	170/4400	128/4000	128/4000	170/4400	170/4400
Verdichtungsverhältnis	9,4:1	9,4:1	9,5:1	9,5:1	9,4:1	9,4:1	9,5:1	9,5:1
Höchstgeschwindigkeit* km/h	166	166	185	173	172	172	189	179
Beschleunigung 0–100 km/h sec	13,6	13,6	10,0	11,7	13,1	13,1	9,7	11,4
Allradantrieb permanent	•	•	•	•	•	•	•	•
Leergewicht kg	1155	1160	1165	1195	1115	1125	1130	1165
Maximale Zuladung kg	515	530	555	525	505	515	550	515
Anhängelast, gebremst bis 8% Steigung kg	1400	1400	1400	1400	1400	1400	1400	1400
Dachlast kg	80	80	80	80	80	80	80	80
Bereifung	175/70R14	175/70R14	185/70R14	185/70R14	175/70R14	175/70R14	185/70R14	185/70R14
Wendekreis m	11,0	11,0	11,0	11,0	11,0	11,0	11,0	11,0
Bodenfreiheit mm	160	160	160	160	160	160	160	160
Kofferraum Liter (VDA)	356	356	356	356	353	353	353	353
Gepäckraum, Rücksitzlehnen geklappt Liter (VDA)	1275	1275	1275	1275	–	–	–	–
Kraftstoffverbrauch Super bleifrei* (95 ROZ)								
90 km/h l/100 km	6,8	6,8	6,8	6,8	6,4	6,4	7,1	6,8
120 km/h l/100 km	8,9	8,9	8,6	8,5	8,5	8,5	8,8	8,5
Stadt l/100 km	9,8	9,8	11,5	11,6	9,8	9,8	11,5	11,6
Kraftstoffverbrauch nach RREG 80/1268/EG								
Tankinhalt Liter	50	50	50	50	50	50	50	50
Ausstattung Sicherheits-Technik								
Getriebeuntersetzung 2x5 Gänge (Dual-Range)	•	•	•	–	–	–	–	–
Fahrer-/Beifahrer-Airbag (Full-size, US-Standard)	–	•	•	•	–	•	•	•
Servolenkung	•	•	•	•	•	•	•	•
Bremskraftverstärker	•	•	•	•	•	•	•	•
Innenbelüftete Scheibenbremsen, vorne	•	•	•	•	•	•	•	•
Scheibenbremsen, hinten	–	•1	•1	•	–	•1	•1	•
4-Kanal-ABS	–	○	○	•	–	○	○	•
Rückrollsperr (Hill Holder)	–	–	•	–	–	–	•	–
Intervall-Scheibenwischer	–	•	•	•	–	•	•	•
Heckscheiben-Wisch-/Waschanlage	•	•	•	•	–	–	–	–
Scheinwerfer-Reinigungsanlage	–	–	•	•	–	–	•	•
Zentralverriegelung	–	•	•	•	–	•	•	•
Rundum-Aufprallschutz	•	•	•	•	•	•	•	•
Ausstattung Sicherheits-Komfort								
Höhenverstellbares Lenkrad	•	•	•	•	•	•	•	•
Elektrische Fensterheber mit Zentralsperre	–	•	•	•	–	•	•	•
Elektrisch verstellbare Außenspiegel	–	•	•	•	–	•	•	•
Höhenverstellbarer Fahrersitz	–	•	•	•	–	•	•	•
Asymmetrisch geteilte Rücksitzlehne, klappbar	•	•	•	•	–	–	–	–
Geteilte Rücksitzlehne mit Durchlademöglichkeit	–	–	–	–	–	•	•	•
Höhenverstellbare Sicherheitsgurte, vorne	•	•	•	•	•	•	•	•
Versenkbare Antenne	•	•	•	•	•	•	•	•
Vier Lautsprecher	–	•	•	•	–	•	•	•
Zwei Lautsprecher	•	–	–	–	•	–	–	–
Laderaum-Abdeckung	–	•	•	•	–	–	–	–
Radzierblenden	–	•	•	•	–	•	•	•
Digitaluhr	•	•	•	•	•	•	•	•
Drehzahlmesser	•	•	•	•	•	•	•	•
Innenraum-Tankentriegelung	•	•	•	•	•	•	•	•
Radioeinbau vorbereitet	•	•	•	•	•	•	•	•

• serienmäßig

○ auf Wunsch gegen Aufpreis

* Werksangaben

•1 serienmäßig, in Verbindung mit ABS

– nicht lieferbar